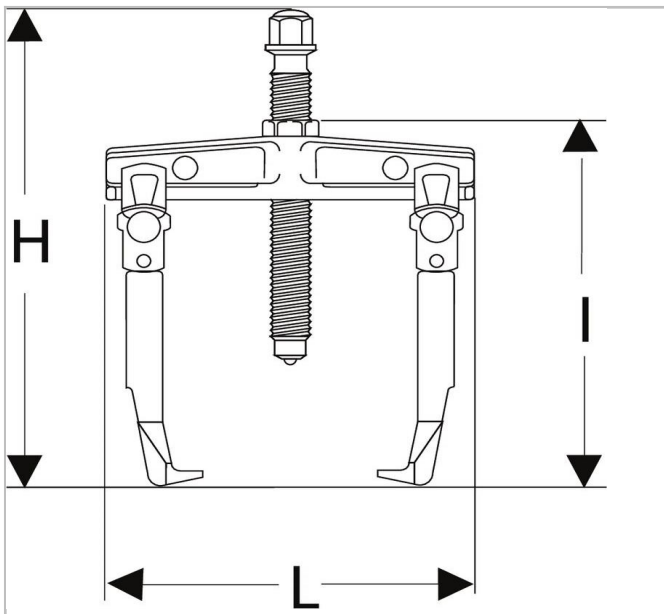



U.310 - Extracteurs pour prise extérieure



Description :

- Polyvalent : montage en 2 ou 3 griffes. Transformation possible en extracteur à prise intérieure avec les griffes U.310G3 + vis U.20B1.
- Confort : extracteur à griffes auto-serrantes par ressort de rappel. L'extracteur tient en position sur le roulement même s'il n'est pas en tension.
- Sécurité : blocage des griffes en position sur le roulement à l'aide d'une molette (aucun risque que l'extracteur échappe du roulement).
- Auxiliaires d'extraction adaptables : vis hydraulique (Réf U.3) et masse à inertie (Réf U.2).



	Profondeur Maxi [mm]	longueur [mm]	la taille H [mm]	C Mini - Maxi [mm]	Longueur [mm]	hex [mm]	Taille de vis ["]	t [°]	Poids [kg]	Legs_Multi ["]	Vis Taille Multi ["]	Tonnes [t]
U.310-170	170.0	143.0	365.0	15 - 170	300.0	24.0	U.20 B1	100.0	4.6	U.310G1	24	10.0
U.310-250	250.0	163.0	420.0	15 - 250	380.0	24.0	U.310-250-10	100.0	5.6	U.310G2	24	10.0